



Datasheet

# Modem Óptico Wi-Fi 6 AX 1500

ONT TXW-AX1500

weal

# Overview

O Modem Óptico ONT TXW-AX1500 é um terminal AX1500 Gigabit XPON (EPON & GPON), ideal para soluções FTTH (Fiber To The Home). Com suporte a tecnologia Wi-Fi 6 (802.3ax), é capaz de oferecer taxa de conexão de até 1500 Mbps.

- Porta FXS;
- Função EasyMesh;
- AX1500 - Wi-Fi 6;
- 4 portas LAN Gigabit;
- Dual band – 2,4GHz e 5,8GHz;
- Gerenciamento remoto via protocolo TR069;



# Recursos

O dispositivo ainda suporta conectividade multi-WAN em modo bridge ou router, protocolos IPv4 e IPv6, multicast, QoS, firewall, EasyMesh e protocolo de gerenciamento TR-069, promovendo alta performance para as conexões e necessidades dos clientes.



## Tecnologia Wi-Fi 6

Aproveite uma conexão sem fio mais eficiente através da tecnologia Wi-Fi 6, que proporciona mais velocidade e estabilidade para navegar na internet, além de conectar diferentes dispositivos ao mesmo tempo sem prejudicar o desempenho da rede.



## Segurança reforçada

Usufrua de mais recursos para a proteção da sua rede com o protocolo WPA3, a tecnologia que garante criptografia avançada para suas senhas e protege sua conexão dos ataques de força bruta.



## Portas Gigabit

Conecte seus dispositivos à internet via cabo com as quatro portas LAN Gigabit Ethernet disponíveis para navegar com uma conexão mais rápida e estável.



## Gerenciamento Remoto

Atualize, configure e gerencie seu dispositivo de forma remota a partir dos protocolos TR-069 e OMCI (Interface de Controle de Gerenciamento de ONT).



## Cobertura Ampliada

Amplie a cobertura de sinal Wi-Fi com quatro antenas de alto desempenho e função EasyMesh, que proporcionam uma conexão de rede sem fio mais estável e ampliada



## Melhor desempenho

Obtenha uma melhor experiência Wi-Fi com menos interferências, latências e consumo através de funções BSS Coloring, TWT e OFDMA nativas no produto.

# Especificações Técnicas

## Hardware

Item	Descrição	
Chipset	ZX279128S + MT7916 + MT7976	
Padrões GPON/EPONv	GPON:	ITU G.984.1, ITU G.984.2, ITU G.984.3, ITU G.984.4
	EPON:	IEEE802.3ah
Distância	Até 20Km	
DDR	256Mb	
Flash	128Mb	
WiFi (Frequência/ Padrões/ Velocidade)	AX1500 802.11 n/b/g/ (2.4GHz - 20/40 MHz) - 300Mbps 802.11 a/n/ac/ax (5GHz - 20/40/80 MHz) - 1201Mbps	
Velocidade suportada	Upstream:	1.25Gbps
	Downstream:	2.5Gbps
Modulação	OFDMA(BPSK/QPSK/16QAM/64QAM/256QAM/1024)	
Interfaces e Botões	Porta Ethernet	4 portas 10/100/1000 Mbps
	Porta RJ11/FXS	
	Botão Power (Liga/Desliga)	
	Botão Reset (Resetar)	
	Botão WPS/Wi-Fi	
Adaptador de Energia	Antenas	4 antenas de 5dBi
	Entrada	100 ~ 240VAC
	Saída	12V, 1A
Conector PON	SC/APC	
Segurança	WEP/WPA2/WPA2 Mix/WPA3/WPA3 Transition	
Funções	OFDMA/MU-MIMO/Beamforming 80MHz bandwidth 256QAM	

Item	Descrição
Suporte	PPPoE/IP Estático/DHCP Múltiplos SSIDs Servidor Virtual/UPnP VPN/PPTP/L2TP Controle Parental Firewall IPv4/IPv6 IPTV Bandsteering EasyMesh WEB UI/TR069
Dimensões / Peso	170 X 105 X 31mm / 250g
Conteúdo da Caixa	1x ONT TXW-AX1500 1x Adaptador de energia 1x Guia de instalação
Temperatura de operação	0°C ~ 40°C
Temperatura de Armazenamento	-40°C ~ 70°C
Umidade Relativa	10% ~ 90% (sem condensação)
Umidade de Armazenamento	5% ~ 95% (sem condensação)
Certificação	ANATEL, CE e RoHS



weal

# Especificações Técnicas

## Software

Item	Descrição
WAN	IP Dinâmico, IP Estático e PPOE
Gerenciamento	Controle de Acesso Gerenciamento Local Gerenciamento Remoto (TR069)
DHCP	Servidor, Cliente, Lista de Clientes DHCP e Reserva de Endereços
Qualidade do Serviço	WMM e Controle de Banda
VLAN	Suporte aos modos: <ul style="list-style-type: none"><li>• Tag</li><li>• Transparente</li><li>• Tronco</li><li>• Tradução</li></ul>
Redirecionamento de Portas	Servidor Virtual UPnP DMZ Disparo de Portas
Controle de Acesso	Controle Parental Gerenciamento Local Lista de Host Agenda de Acesso Gerenciamento de Regras
Segurança	Suporta Firewall Suporta DoS Suporta filtro MAC Suporta filtro Endereço IP Suporta filtro URL Suporta Associação de Endereço IP e MAC
VOIP	SIP (RFC3261) ITU-T G.729/G.722/G.711a/G.711 Suporte à desvio de chamadas, bloqueio, chamadas em espera e conferência (até 3)
Protocolo Internet	Suporte IPv4/IPv6
Outros	Suporte ao backup de imagem



weal

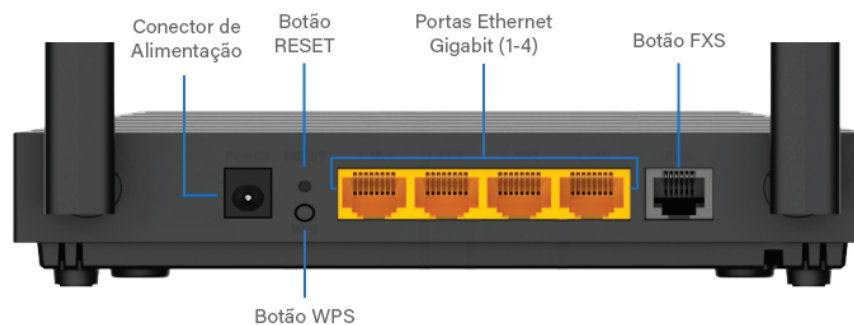
# Interfaces

## LEDs

Indicador	Status do LED	Descrição
POWER	Verde	Ligado Indica que a fonte de energia do dispositivo está normal.
		Desligado Indica que o dispositivo não está ligado.
PON	Verde	Ligado Indica que o dispositivo está registrado corretamente à OLT.
		Piscando Indica que o registro do dispositivo à OLT está em andamento.
		Desligado Indica que o dispositivo não está ativado ou encontra-se no estado O1.
LOS	Vermelho	Piscando Indica que a potência óptica de recebimento está normal.
		Desligado Indica que a potência óptica de recebimento está baixa.
LAN 1-4	Verde	Ligado Indica que o link está conectado, mas não há fluxo.
		Piscando Indica que o link está conectado, e há fluxo de transmissão.
		Desligado Indica que não há energia ou a porta de rede não está conectada a um dispositivo de rede.
2.4G	Verde	Ligado A rede Wi-Fi 2.4G está habilitada.
		Piscando O WPS está em negociação.
		Desligado A rede Wi-Fi está desabilitada.
5G	Verde	Ligado A rede Wi-Fi 5G está habilitada.
		Piscando O WPS está em negociação.
		Desligado A rede Wi-Fi está desabilitada.
FXS	Verde	Ligado A ONT está registrada no IMS, mas não há transmissão de dados
		Piscando A ONT está registrada no IMS e há transmissão de dados.
		Desligado A ONT não está registrada no IMS.

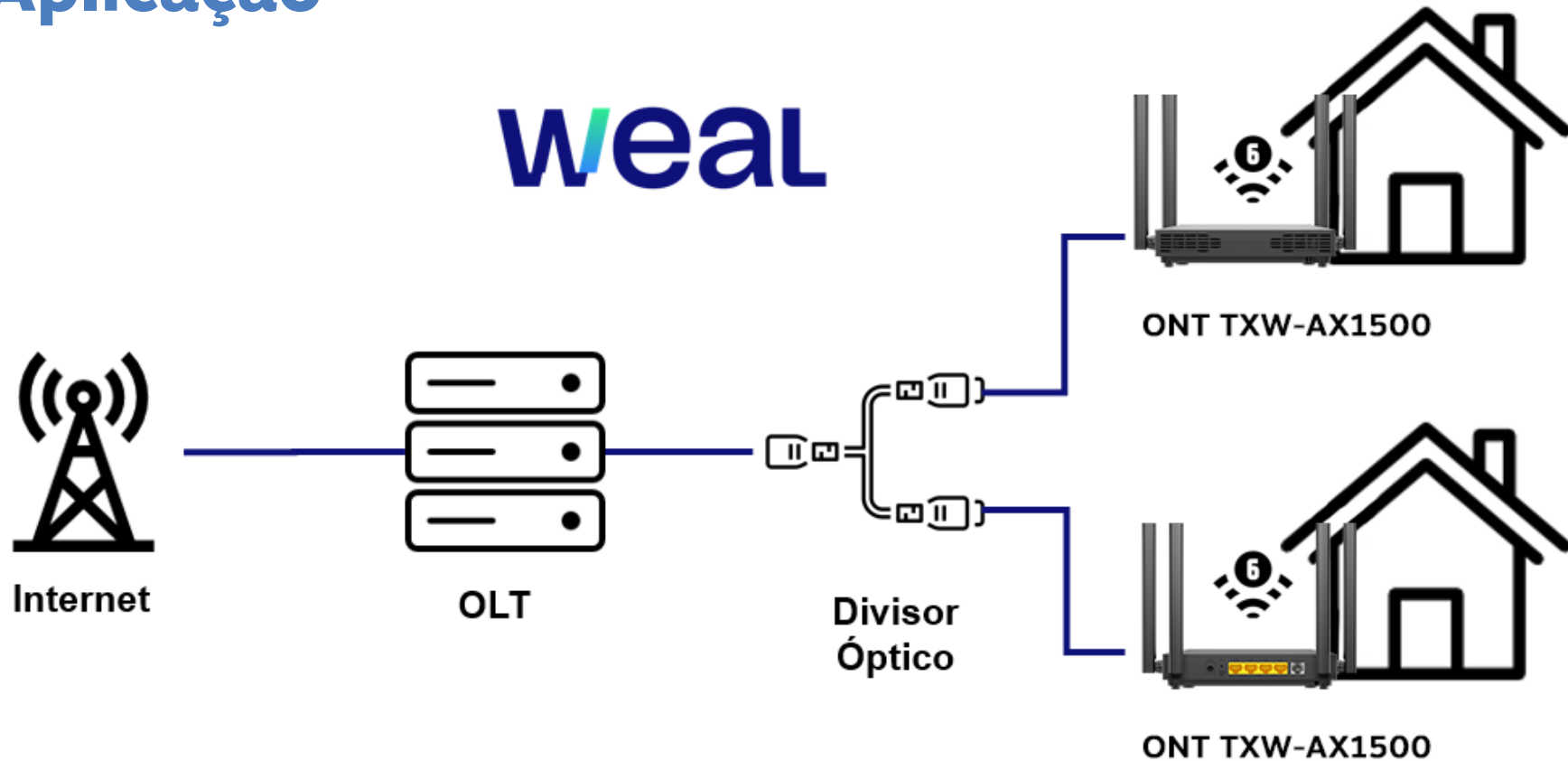
## Interface e botões

Interface / Botão	Descrição
PON	Acesso à fibra (SC/APC).
POTS/FXS	Interface de telefonia RJ11 ou FXS.
Portas LAN de 1 a 4 (LAN1, LAN2, LAN3, LAN4)	Interface de conexão Gigabit Conexão a um computador ou outro dispositivo de rede.
RESET	Botão de reset. Para restaurar a ONT às configurações de fábrica: Após a ONT completar a inicialização, pressione o botão por mais de 7 segundos e solte. Todos os LEDs se apagarão em alguns segundos.
WiFi WPS	Botão WPS/WiFi. WPS: Pressione o botão (0-7s) para habilitar o EasyMesh da ONT. · WiFi: Pressione o botão (>7s) para habilitar ou desabilitar a rede Wi-Fi da ONT.
POWER	Entrada de energia. Utilize o adaptador de energia fornecido para conectar a ONT a uma fonte de energia.



# Aplicação

weal



Para usufruir de todos os benefícios da tecnologia Wi-Fi 6, certifique-se de que seu dispositivo seja compatível.

Valores médios recomendados, dependendo do perfil de uso e de características como ambiente de instalação, obstáculos e interferências próximas, pode haver alteração para mais ou para menos.

weal

